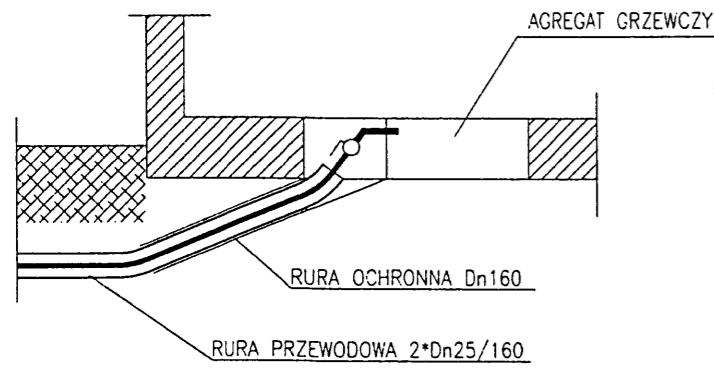
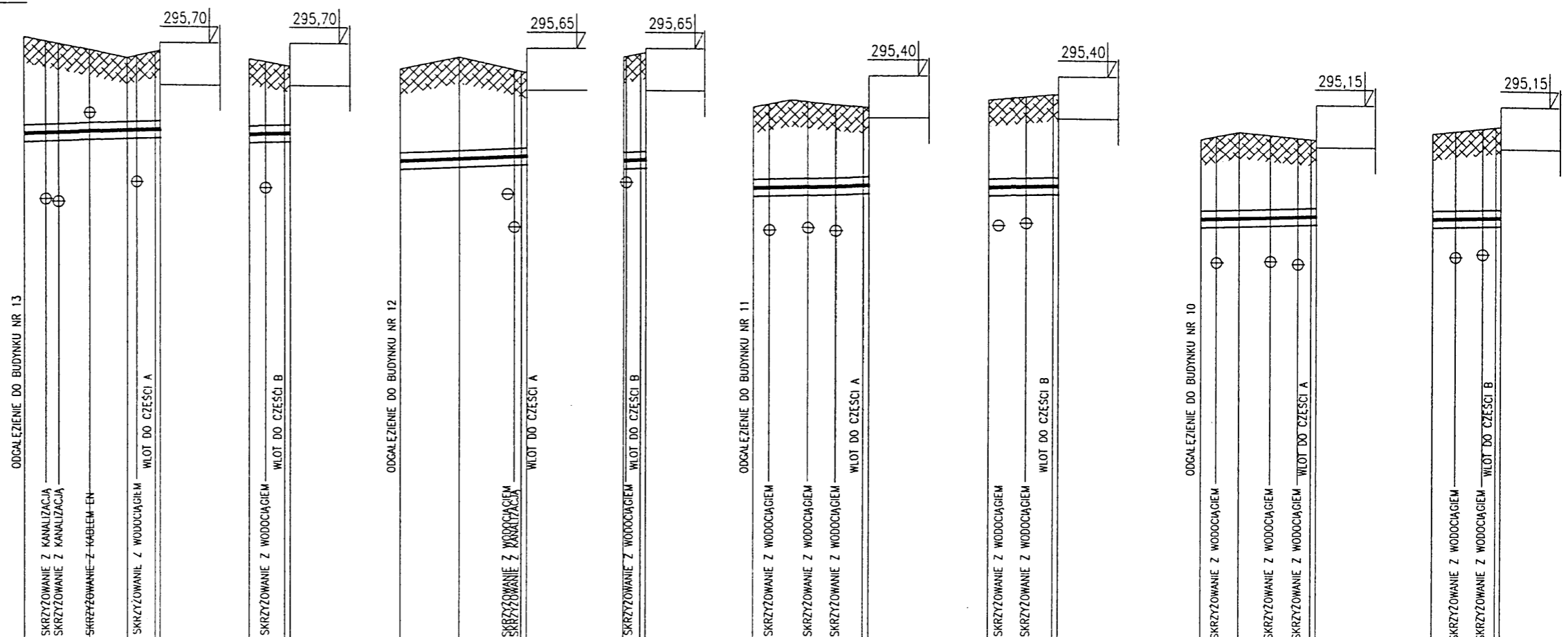
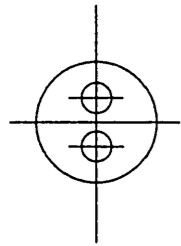


WLOT DO BUDYNKU J



UŁOŻENIE RURY PRZEWODOWEJ



RZEDNA ODNIESIENIA

RZEDNA	TEREN ISTNIEJACY																																			
	TEREN PROJEKTOWANY		294,75		295,55		295,55		295,46		295,57		295,10		295,17		295,10		294,82		294,96															
	OS RUROCIAGOW		294,83		294,86		294,87		294,86		294,60		294,33		294,34		294,36		294,06		294,07	294,89														
	DNO WYKOPU		294,63		294,66		294,67		294,66		294,40		294,13		294,14		294,16		293,80		293,87	294,89														
SREDNICE, SPADKI RUROCIAGU	2*Dn25/160																																			
ODLEGLOSCI		0,00	9,84	9,84	12,60	13,10	0,00	3,36	3,86	0,00	5,55	5,55	5,90	11,45	11,95	0,00	1,61	2,11	0,00	3,56	6,73	10,29	10,79	0,00	6,09	6,09	6,59	0,00	3,56	6,79	10,35	10,85	0,00	6,79	6,79	7,29
OZNACZENIA KAT ZALAMANIA TRASY		D	D1	D1	E	E1	E1	G	G1	G1	H	H1	H1																							
SKRZYZOWANIE Z UZBROJENIEM	OZNACZENIE ODLEGLOSC	0,00	K6 K7	FN3	W4	0,00	0,54	0,00	W9 K16	W8	0,00	0,35	0,00	W10	W13	W14	0,00	0,53	3,54	0,00	1,50	0,00	2,94	5,55	0,00	1,50	0,00	2,94	5,55	0,00	2,18	4,77				

appa autorska pracownia projektowania architektury "APPA - Jan Pudło" 41-605 Świątchłowice ul. Moniuszki 3/3 tel, fax: 0/32 45-39-61

inwestycja:	Zespół budynków socjalnych, Będzin ul. Wolska	branża	W	nr proj.	9	
nazwa projektu:	Projekt budowlany wykonawczy sieci ciepłej niskoparametrowej na terenie działki					
nazwa rys.	PROFIL SIECI CZ. 5				data:	maj 2005
gl. projektant	mgr inż. arch. Jan Pudło upr. proj. 482/85				edycja:	A
projektował	mgr inż. Zbigniew Rusek upr. proj. SLK/0638/PWOS/04				skala:	1:500/1:50
sprawił	techn. Czesław Sławiński upr. proj. 286/76				nr rys.	8